

WDLT-15W15D/M Installationsanleitung und Benutzerhandbuch

1. Warnungen



Warnung
Gefahr elektrischen Schlages.
Nicht Öffnen.



Um die Gefahr eines elektrischen Schlages zu verringern, entfernen Sie die Abdeckung (oder das Rückenteil) nicht. Im Inneren befinden sich KEINE Teile, die der Benutzer reparieren könnte. Wenden Sie sich zur Reparatur an qualifiziertes Servicepersonal.

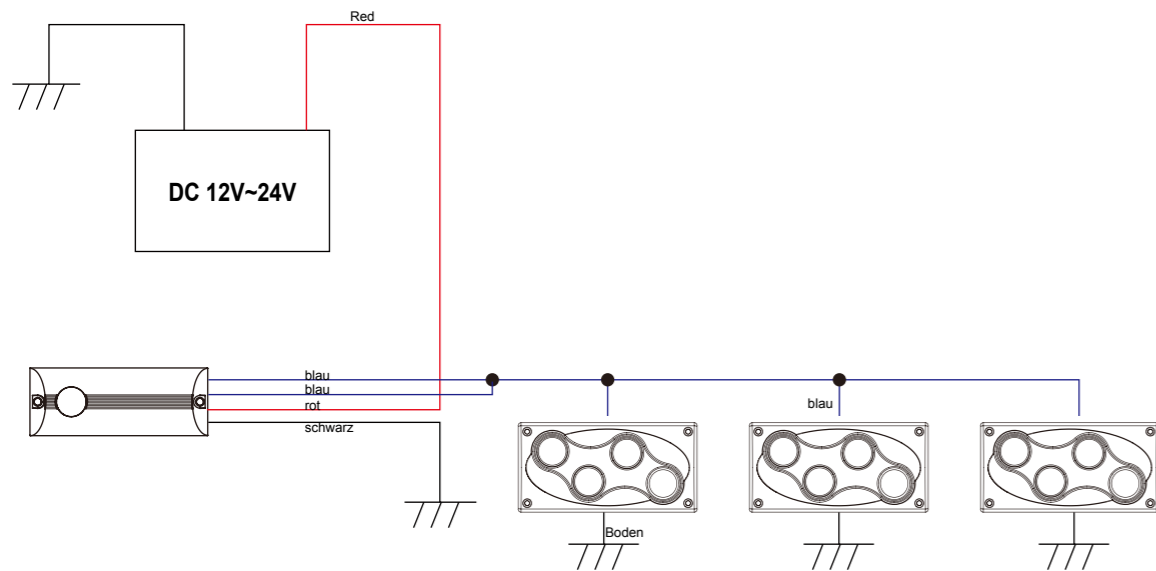


Das Blitzpfeilsymbol im gleichseitigen Dreieck macht den Benutzer auf das Vorhandensein "gefährlicher Spannung" innerhalb des Gerätegehäuses aufmerksam, welche ausreicht um die Gefahr eines elektrischen Schlages zu verursachen.



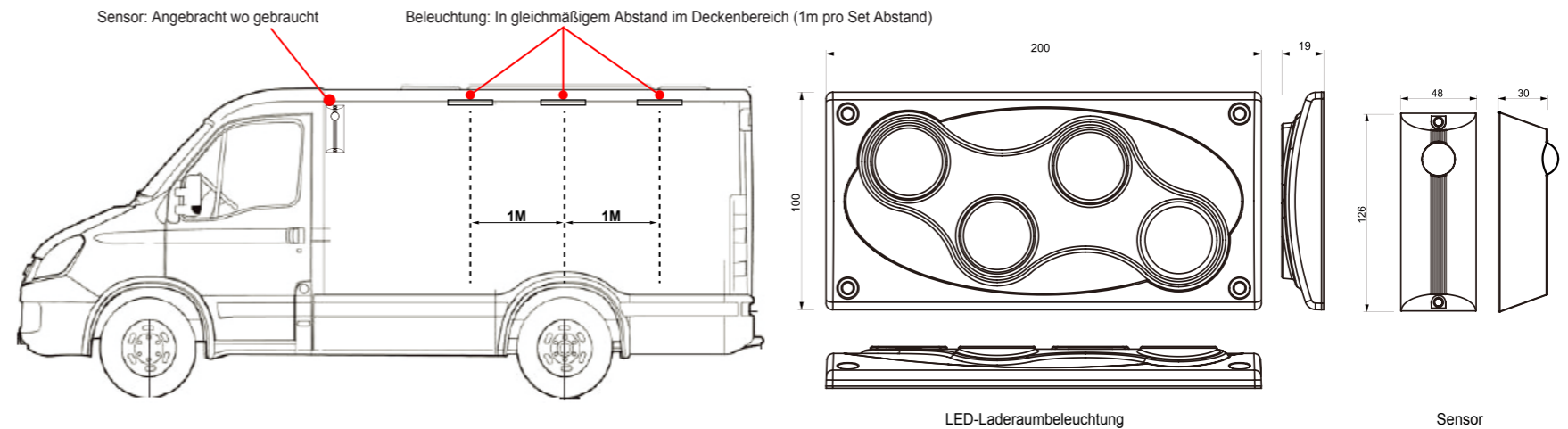
Das Ausrufungszeichen im gleichseitigen Dreieck macht den Benutzer auf wichtige Betriebs- und Wartungshinweise in den Begleitunterlagen des Gerätes aufmerksam.

2. Installation



Die Funktion des Sensors: Die LED-Lampen leuchten, sobald die Bewegung einer Person, vom PIR-Sensor erkannt wird. Die Beleuchtungszeit des Sensors beträgt 30 Sekunden. Dieser schaltet sich automatisch nach der eingestellten Zeit aus, um unnötigen Stromverbrauch zu vermeiden. Wenn nach Auslösung des Sensors eine kontinuierliche Bewegung im Laderaum feststellbar ist, verlängert sich die Beleuchtungszeit trotz der eingestellten 30 Sekunden, solange eine Bewegung erkannt wird.

3. Abmessungen



4. Technische Daten

Modell	WDLT-15W15D LED-Laderaumbeleuchtung	
Erhältliche Gehäusefarbe	weiß	
Lumen (350MA)	2.320 lm	
Leistung	25 Watt	
Gewicht	2.05 kg	
Lebensdauer der LED	50.000 Arbeitsstunden	
Abmessungen	200 x 100 x 19 mm	
Eingangsspannung	DC10V~DC48V	
Energieverbrauch	13,5V / 2,03A / 27,4W	24V / 1,11A / 26,6W
Energieverbrauch (Suspend Modus)	13,5V / 0,01A / 0,135W	
Modell	WDLT-15W15M	
Abmessungen	126 x 48 x 30 mm	
Erfassungswinkel	100°	
Sichtbereich	über 5 Meter	
Eingangsspannung	DC 10V-48V	
Stabilisierungszeit der Schaltung	30ms max	
Timer	30 sec	

5. Wartung

Alle LED-Serien sind für einen wartungsfreien Einsatz ausgelegt. Sollte dennoch für eine LED-Lampe oder ein anderes Teil Ersatz notwendig werden, kontaktieren Sie bitte Ihren autorisierten Händler an.

Störungsbeseitigung

- Kein Licht. (Stellen Sie sicher, dass das Relais richtig steckt. Wenn das Relais eingesteckt ist, prüfen Sie den Sicherungshalter des blauen Kabels am Kabelbaum.)
- Immer noch kein Licht? (Stellen Sie sicher, dass alle schwarzen Kabel richtig mit dem Kabelbaum verbunden sind und die Lampen über das Fahrzeugmetall geerdet sind.)